

ЩИТ УПРАВЛЕНИЯ ЧАСТОТНЫМ ЭЛЕКТРОПРИВОДОМ

Назначение



Щит управления частотным электроприводом типа ЩУ-ЧЭ предназначен для распределения электрической энергии и защиты асинхронных электродвигателей, регулирования частоты вращения электродвигателей, входящих в состав электрооборудования центральных тепловых пунктов. Щит обеспечивает оперативное управление электродвигателями и защиту от перегрузок и токов короткого замыкания. Щит обеспечивает поддержание заданного давления путем изменения частоты вращения электродвигателей заданных групп насосных агрегатов.

Щит управления частотным электроприводом работает совместно с внешним прибором автоматизации теплового пункта, например типа «Мастер», «Трансформер», «Текон», «ИУК» и т.п.

Щит управления сертифицирован на требования ГОСТ Р 51321.1-2000. Срок действия сертификата по 28.02.2010.

Условия эксплуатации

Щит управления может работать в следующих условиях:

- температура окружающего воздуха от 0° С до +40° С;
- относительная влажность воздуха не более 98 % при 25° С без конденсации влаги;
- высота над уровнем моря до 1000 м;
- длительное отклонение напряжения питания сети от +10 % до -15 %;
- окружающая среда невзрывоопасная, не содержащая токопроводящей пыли, агрессивных газов и паров в концентрациях, разрушающих металл и изоляцию;
- рабочее положение щита - вертикальное;
- степень защиты щитов по ГОСТ 14254-80 IP20 при закрытых дверях;
- номинальный режим работы - продолжительный.

Общие данные

Щит управления типа ЩУ-ЧЭ состоит из трех групп функционально различных шкафов:



*Щит ЩУ-ЧЭ на ЦТП –
слева направо шкафы:
РШУ-1, ВРУ-1, ВРУ-2, ШПЧ, РШУ-2*

1 группа – два вводных шкафа типа ВРУ, содержащие вводные разъединители, счетчики активной энергии, приборы контроля и предназначенные для ввода и распределения электроэнергии в ЦТП.

2 группа – два распределительных шкафа управления электроприводами типа РШУ, содержащие набор блоков управления (типа БНН, БНР, БРП), счетчиков электрической энергии и автоматических выключателей, предназначенных для управления электроприводами насосов и технологическим оборудованием, входящим в состав ЦТП.

3 группа – шкаф преобразователей частоты, содержащий блоки управления преобразователями частоты типа БПЧ и блок АВР, предназначенный для осуществления частотного регулирования электроприводов насосов, входящих в состав ЦТП.

Все шкафы имеют напольное исполнение. Высота шкафов 2000 мм, глубина – 450 мм. Ширина шкафов зависит от количества блоков управления, входящих в шкаф, и может составлять 600, 800, 1000 и 1200 мм.

Конструкция шкафов ВРУ предусматривает ввод питающих фидеров в шкаф снизу, из кабельного канала непосредственно на вводной разъединитель, и вывод отходящих кабелей на шкафы РШУ сверху,

через отверстия в крыше или боковых стенках шкафа. Шкаф имеет отдельные двери для вводных разъединителей и для узла учета электроэнергии, что позволяет опломбировать узел учета.

Конструкция шкафов РШУ и ШПЧ предусматривает ввод и вывод питающих и отходящих кабелей сверху и снизу по левой стенке шкафа, и вывод кабелей цепей управления сверху и снизу по правой стенке шкафа.

Оборудование, входящее в состав шкафов ЩУ-ЧЭ.

- Блок управления асинхронным электродвигателем нерегулируемый нереверсивный (БНН);
- Блок управления асинхронным электродвигателем нерегулируемый реверсивный (БНР);
- Блок управления частотно-регулируемым электроприводом (БРП);
- Блок управления преобразователем частоты (БПЧ);
- Блок управления электродвигателем с пуском двигателя методом звезда-треугольник (БТЗ);
- Блок управления электродвигателем с возможностью плавного пуска двигателя (БПП);
- Блок управления устройством плавного пуска (БУПП);
- Блок автоматического ввода резерва (АВР).

Блоки рассчитаны для управления электродвигателями с номинальным током статора до 100А, при напряжении 380В переменного тока частотой 50 Гц.

Аппаратный состав.

В блоках в основном применяются отечественное оборудование:

- Автоматические выключатели типов АЕ1031, АЕ2036, АЕ2046, АЕ2056, ВА57-35;
- Магнитные пускатели типа ПМЛ1100...ПМЛ4100, ПМЛ1501...ПМЛ4500, ПМ12-100;
- Тепловые реле типа РТЛ, РТТ.

По требованию заказчика шкафы могут комплектоваться аппаратурой фирм АBB, Schneider, Legrand и др.

Описание блоков управления асинхронными электродвигателями.

Блоки управления, входящие в состав щита ЩУ-ЧЭ, можно разделить на три функциональные группы:

1. Блоки управления агрегатами (насосами, вентиляторами, задвижками). Эти блоки предназначены непосредственно для управления агрегатами и содержат всю необходимую пускозащитную аппаратуру (автоматический выключатель, магнитный пускатель, тепловое реле). Блок устанавливается для каждого агрегата. К этим блокам относятся блоки БНН, БНР, БРП, БПП, БТЗ. Блоки БНН, БНР, БТЗ работают автономно, блоки БРП и БПП требуют подключения к блокам регулирования БПЧ и БУПП соответственно. Блоки могут управлять агрегатом как в местном режиме (кнопками на лицевой панели или на выносном кнопочном посте), так и в дистанционном (автоматическом) режиме под управлением системы автоматизации теплового пункта (система автоматизации подключается к клеммнику цепей управления блока). Выбор режима управления осуществляется переключателем на лицевой панели блока. Включение агрегата индицируется лампой на лицевой панели.



Лицевая панель блоков БПП, БРП, БПП, БТЗ

2. Блоки регулирования. К этим блокам относятся блоки БПЧ и БУПП. Эти блоки предназначены для регулирования частоты вращения электродвигателей непрерывно (БПЧ) или во время разгона двигателя (БУПП). Блоки содержат электронный регулирующий прибор (преобразователь частоты, устройство плавного пуска), силовую коммутационную аппаратуру и логические устройства, управляющие работой регулирующих приборов и магнитных пускателей, а также осуществляющие контроль за исправностью регулирующих приборов. Блоки БПЧ и БУПП работают совместно с блоками БРП, БПП соответственно. Блок регулирования устанавливается один на группу насосных агрегатов. Блок обеспечивает работу насосного агрегата как в регулируемом режиме, так и в режиме прямого подключения к сети. Выбор режима производится как вручную переключателем на лицевой панели, так и автоматически при неисправности прибора регулирования. Режим работы агрегата отображается лампами на лицевой панели блока. Блоки регулирования не соединяются с системой автоматизации теплового пункта, все управляющие сигналы они получают от блоков управления (БРП, БПП). К блоку БПЧ производится подключение датчиков давления для обеспечения процесса регулирования давления.



Лицевая панель блока БПЧ2 (на 2 насоса)

3. Вспомогательные блоки. К этим блокам относится блок АВР. Устанавливается обычно в шкафу ШПЧ, один блок на весь тепловой пункт. Обеспечивает питание систему автоматизации теплового пункта, пожарную электроздвижку, цепи аварийного освещения.

Блок управления асинхронным электродвигателем нерегулируемый нереверсивный (БНН) предназначен для управления механизмами с нереверсивными асинхронными электродвигателями (насосы, вентиляторы и т.п.). Блок обеспечивает защиту цепей электродвигателя от коротких замыканий (с помощью автоматического выключателя) и защиту от перегрузки по току (с помощью теплового реле). Блок обеспечивает управление электродвигателем в двух режимах – местном и дистанционном. В местном режиме управление осуществляется от кнопок на двери щита, в дистанционном – от системы автоматизации ЦТП.

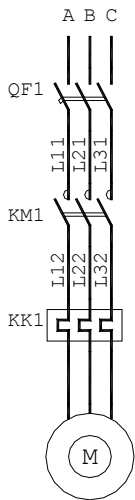


Схема силовых цепей блока

На переключателе выбора режима предусмотрен контакт, информирующий систему автоматизации ЦТП о выборе дистанционного режима управления. В схеме блока предусмотрено подключение выключателя безопасности, устанавливаемого рядом с управляемым электродвигателем.

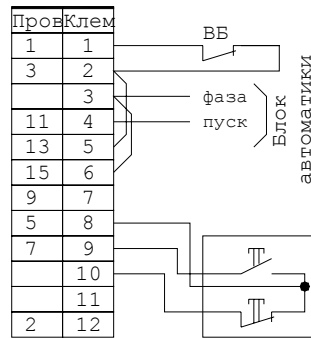


Схема подключения блока для работы с прибором «Мастер»

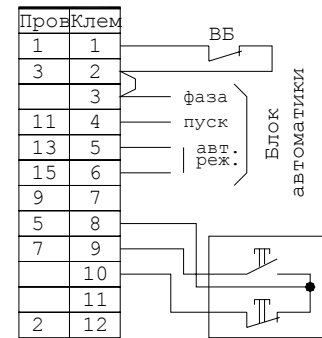


Схема подключения блока для работы с прибором «Текон»

Блок управления асинхронным электродвигателем нерегулируемый реверсивный (БНР) предназначен для управления механизмами с реверсивными асинхронными электродвигателями (электрозадвижки, регулирующие вентили и т.п.). Блок обеспечивает защиту цепей электродвигателя от коротких замыканий (с помощью автоматического выключателя) и защиту от перегрузки по току (с помощью теплового реле). Блок обеспечивает управление электродвигателем в двух режимах – местном и дистанционном. В местном режиме управление осуществляется от кнопок, установленных рядом с управляемым механизмом, в дистанционном – от системы автоматизации ЦТП. В схеме блока предусмотрена возможность подключения концевых выключателей, отключающих электродвигатель при достижении механизмом конечных положений. В схеме блока предусмотрено подключение выключателя безопасности, устанавливаемого рядом с управляемым электродвигателем.

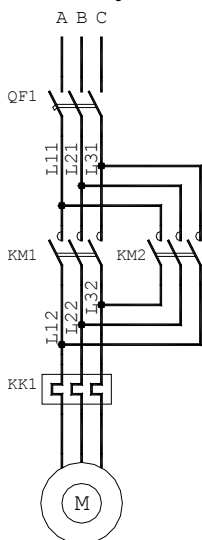


Схема силовых цепей блока

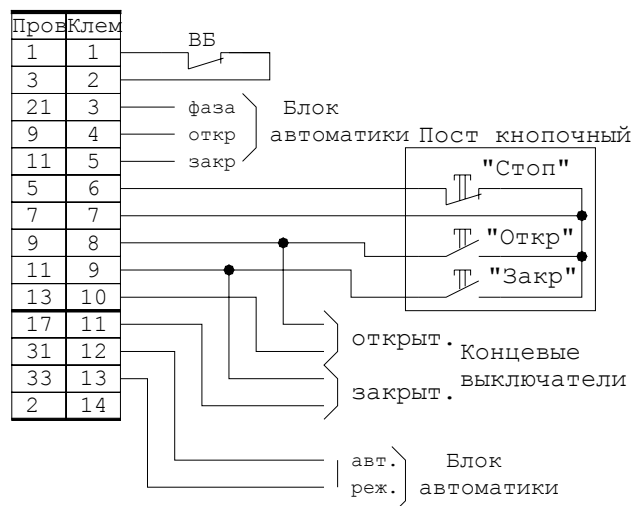


Схема подключения блока для работы с прибором «Мастер», «Текон». Для прибора «Мастер» клеммы 12 и 13 не используются.

Блок управления частотно-регулируемым электроприводом (БРП) предназначен для управления нереверсивными асинхронными электродвигателями (насосы, вентиляторы и т.п.) с возможностью регулирования частоты вращения управляемого электродвигателя. Блок предназначен для совместной работы с блоком управления преобразователем частоты (БПЧ). Блок обеспечивает защиту цепей электродвигателя от коротких замыканий (с помощью автоматического выключателя) и защиту от перегрузки по току (с помощью теплового реле), а также защиту цепей питания преобразователя частоты (с

помощью автоматического выключателя). Блок обеспечивает управление электродвигателем в двух режимах – местном и дистанционном. В местном режиме управление осуществляется от кнопок на двери щита (имеется возможность включения насоса в регулируемом и нерегулируемом режиме), в дистанционном – от системы автоматизации ЦТП. На переключателе выбора режима предусмотрен контакт, информирующий систему автоматизации ЦТП о выборе дистанционного режима управления. В схеме блока предусмотрено подключение выключателя безопасности, устанавливаемого рядом с управляемым электродвигателем.

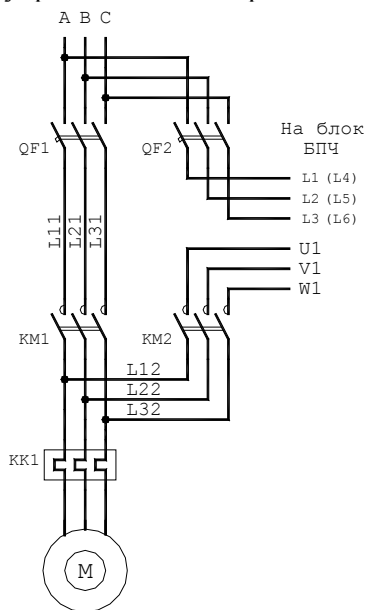


Схема силовых цепей блока

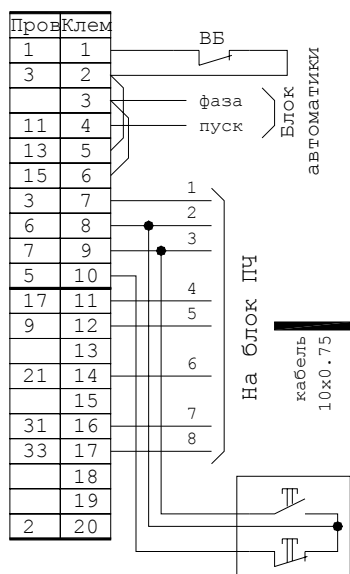


Схема подключения блока для работы с прибором «Мастер»

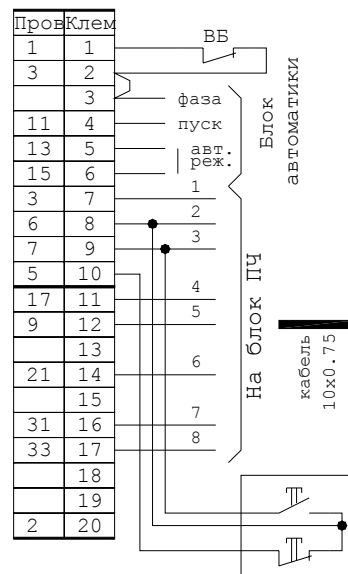


Схема подключения блока для работы с прибором «Текон»

Блок управления преобразователем частоты (БПЧ) предназначен для регулирования частоты вращения асинхронного электродвигателя путем изменения величины и частоты подаваемого на электродвигатель напряжения. Блок устанавливается один на группу насосных агрегатов (ХВС, ГВС или ЦНО) и работает совместно с блоками управления частотно-регулируемым электроприводом (БРП). Блок обеспечивает регулирование частоты электродвигателя в зависимости от давления на выходе группы насосных агрегатов (ХВС, ГВС) или перепада давления на насосном агрегате (ЦНО). Задание требуемого давления (перепада) осуществляется с помощью цифро-аналогового задатчика, установленного на двери щита. В схеме блока предусмотрена возможность переключения электродвигателя в нерегулируемый режим при неисправности преобразователя частоты. Включение насоса в нерегулируемом режиме индицируется лампой на двери щита.

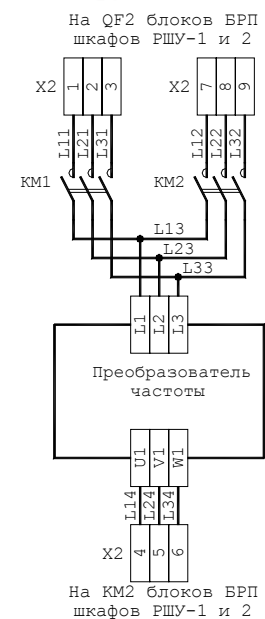


Схема силовых цепей блока БПЧ2 (на 2 насоса)

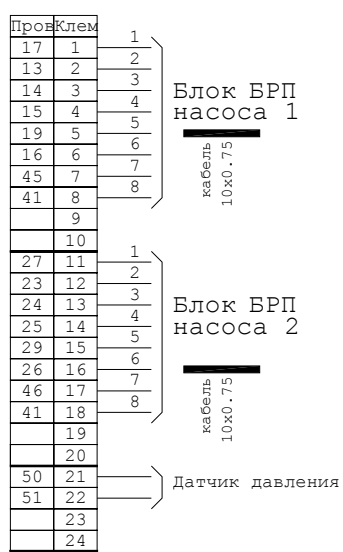


Схема подключения блока БПЧ2 (на 2 насоса)

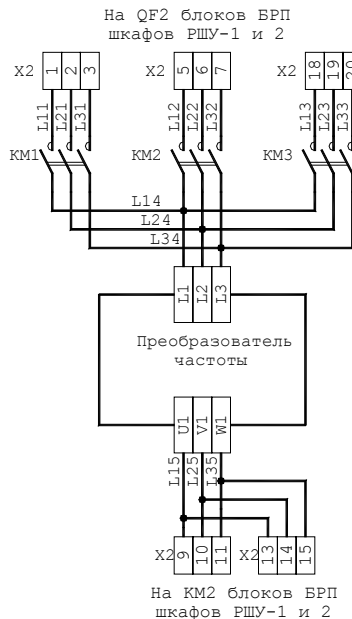


Схема силовых цепей блока БПЧ3 (на 3 насоса)

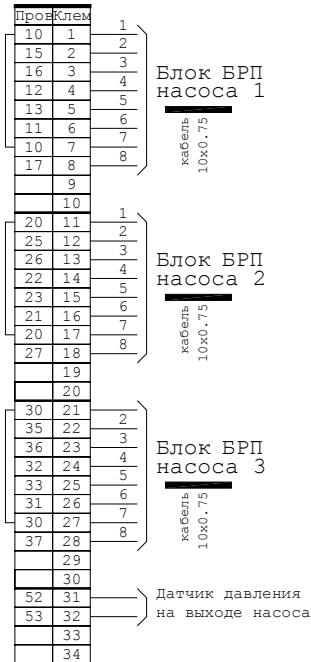


Схема подключения блока БПЧ3 (на 3 насоса)

Для насосов ХВС, ГВС, пожарных и т.п. устанавливается один датчик давления на группу. Он подключается к клеммам 21(+), 22(-) блока БПЧ2, 31(+), 32(-) блока БПЧ3.

Для насосов ЦНО устанавливается два датчика давления – на входе и выходе группы насосных агрегатов. Датчик на выходе насосов подключается к клеммам 21(+), 22(-) блока БПЧ2, 31(+), 32(-) блока БПЧ3, датчик на входе насосов подключается к клеммам 23 (+), 24(-) блока БПЧ2, 33(+), 34(-) блока БПЧ3.

Блок управления асинхронным электродвигателем с пуском двигателя методом звезда-треугольник (БТЗ).

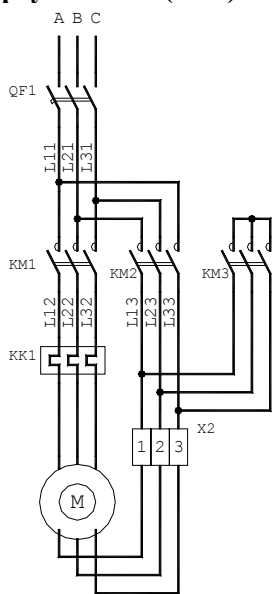


Схема силовых цепей блока

Блок аналогичен блоку БНН, но имеет дополнительный магнитный пускатель, осуществляющий перекоммутацию обмоток электродвигателя со звезды на треугольник в процессе разгона через заданную выдержку времени (1..30сек). Применяется для электродвигателей, рассчитанных на напряжение 380/660В - например, по требованию фирмы Grundfos, насосы мощностью 5,5кВт и более должны пускаться методом звезда-треугольник.

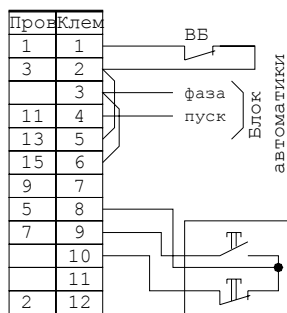


Схема подключения блока для работы с прибором «Мастер»

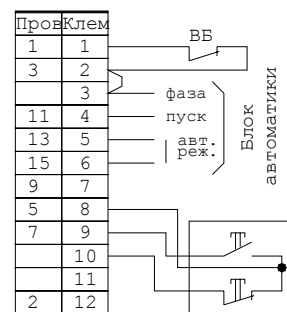


Схема подключения блока для работы с прибором «Текон»

Блок управления асинхронным электродвигателем с возможностью плавного пуска двигателя (БПП) предназначен для управления нереверсивными асинхронными электродвигателями (насосы, вентиляторы) с возможностью плавного запуска управляемого электродвигателя. Блок предназначен для совместной работы с блоком управления устройством плавного пуска (БУПП). По составу аппаратуры и выполняемым функциям блок аналогичен блоку БРП.

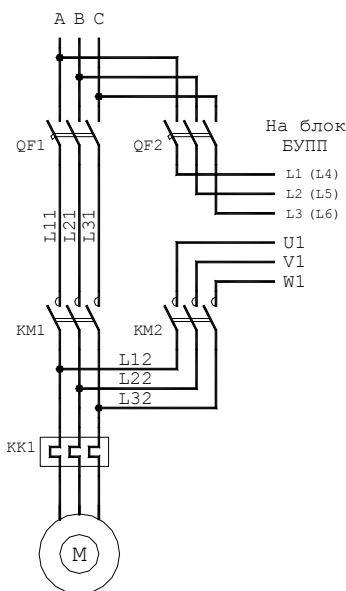


Схема силовых цепей блока

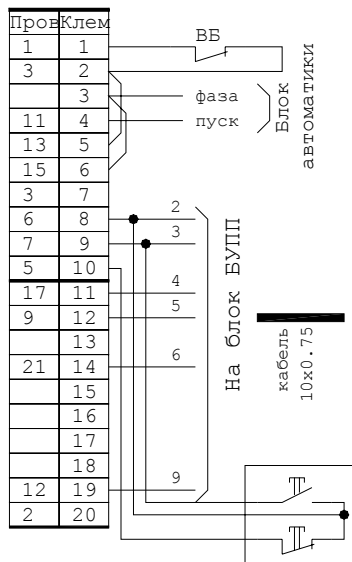


Схема подключения блока для работы с прибором «Мастер»

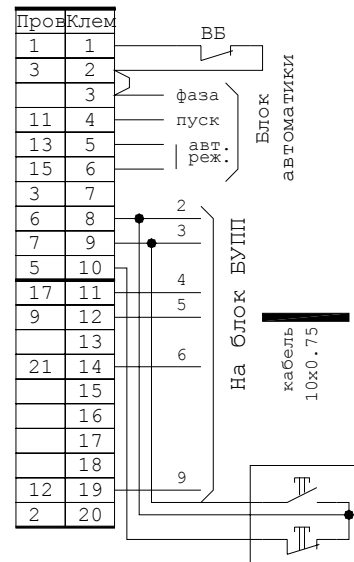


Схема подключения блока для работы с прибором «Текон»

Блок управления устройством плавного пуска (БУПП) предназначен для плавного запуска асинхронного электродвигателя путем изменения величины подаваемого на электродвигатель напряжения. Блок устанавливается один на группу насосных агрегатов и работает совместно с блоками плавного пуска (БПП), устанавливаемыми на каждый насосный агрегат. В схеме блока предусмотрена возможность переключения электродвигателя в режим прямого пуска при неисправности устройства плавного пуска.

Процесс разгона и включение насоса на питание непосредственно от сети индицируется лампой на двери щита.

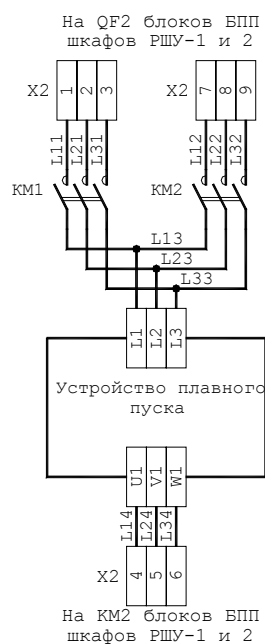


Схема силовых цепей блока БУПП2 (на 2 насоса)

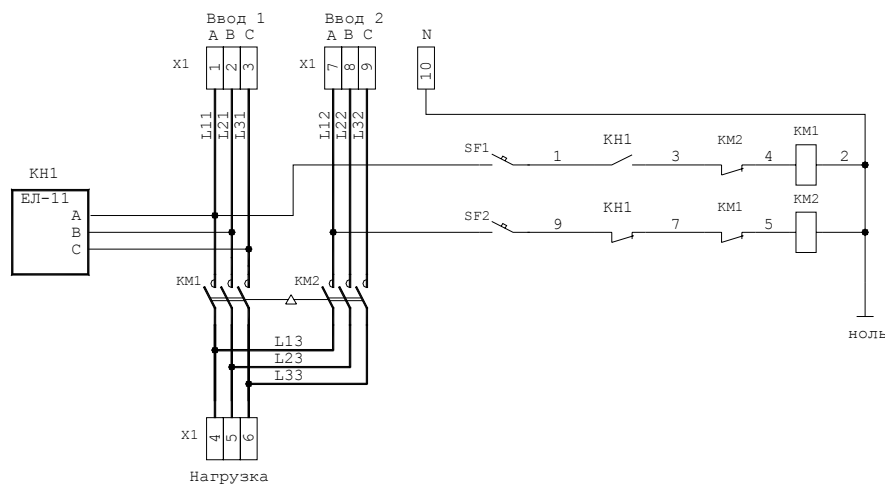


Схема подключения блока БУПП2 (на 2 насоса)

Блок автоматического ввода резерва БАВР предназначен для автоматического переключения нагрузки на резервный ввод при неисправности (исчезновение напряжение, обрыв одной из фаз, неправильное чередование фаз) основного. Блок устанавливается в шкафу ШПЧ, в шкафах РШУ-1 и РШУ-2 устанавливаются автоматические выключатели, к которым подключают вводные линии блока.



Внешний вид блока.



По требованию заказчика в блоки управления электродвигателями насосов Grundfos мощностью 3кВт и более может встраиваться модуль позисторной защиты электродвигателя типа MS-220 или аналогичный.

Параметры блоков управления БНН, БРП и БНР приведены в таблице:

Типовой индекс	Мощность подключаемого двигателя, кВт	Номинальный ток, А	Пределы регулирования теплового реле	Автоматический выключатель	Пускатель	Тепловое реле
01	0,18	0,66	0,61-1	AE2036M 1,6A	ПМЛ1100	РТЛ-1005
02	0,37	1,2	0,95-1,6	AE2036M 2A	ПМЛ1100	РТЛ-1006
03	0,75	1,7	1,5-2,6	AE2036M 3,15A	ПМЛ1100	РТЛ-1007
04	1,5	3	2,4-4	AE2036M 4A	ПМЛ1100	РТЛ-1008
05	2,2	5	3,8-6	AE2036M 8A	ПМЛ1100	РТЛ-1010
06	3,0	6	5,5-8	AE2036M 8A	ПМЛ1100	РТЛ-1012
07	4,0	8	7-10	AE2036M 10A	ПМЛ1100	РТЛ-1014
08	5,5	11	9,5-14	AE2036M 16A	ПМЛ1100	РТЛ-1016
09	7,5	15	13-19	AE2036M 20A	ПМЛ2100	РТЛ-1021
10	11,0	21	18-25	AE2046M 31,5A	ПМЛ2100	РТЛ-1022
11	15,0	29	23-32	AE2046M 40A	ПМЛ3100	РТЛ-2053
12	18,5	36	30-41	AE2046M 50A	ПМЛ3100	РТЛ-2055
13	22,0	43	38-52	AE2046M 63A	ПМЛ4100	РТЛ-2057
14	25,0	49	47-64	AE2046M 63A	ПМЛ4100	РТЛ-2059
15	30,0	59	54-74	AE2056MM 80A	ПМЛ4100	РТЛ-2061
16	37,0	73	75	BA57-35 100A	ПМ12-100	РТТ-3П
17	45,0	90	100	BA57-35 125A	ПМ12-100	РТТ-3П